

# Commission Locale d'Information

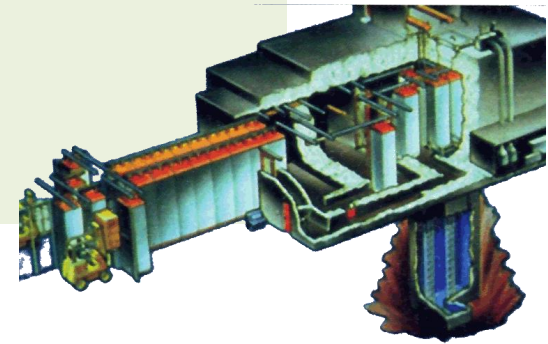
RÉUNION PUBLIQUE

« GAMMASTER »

18 juin 2013

Animée par Alain Mailliat  
expert sûreté nucléaire de la CLI

Mairie des 13<sup>ème</sup> et 14<sup>ème</sup>  
72 rue Paul Coxe, Marseille



# OBJECTIFS



 FAVORISER LES ECHANGES ENTRE LE PUBLIC  
SES ELUS ET L'EXPLOITANT DE GAMMASTER

 FOURNIR UNE INFORMATION SUR GAMMASTER

 COLLECTER VOS INTERROGATIONS ET Y REpondre



# Commissions Locales d'Information



## DES STRUCTURES LÉGALES

Conformément à :

la loi Transparence et Sécurité Nucléaire du 13 juin 2006 et au Code de l'Environnement

## MISSIONS DE SUIVI ET DE CONCERTATION

En matière de : sûreté nucléaire, radioprotection et impacts des activités nucléaires sur les personnes et l'environnement

## MISSION D'INFORMATION

La CLI réalise des études indépendantes de mesures et d'analyses dans l'environnement.

Elle assure une large diffusion de ses travaux de façon accessible au plus grand nombre



**« En interpellant élus et opérateurs, les CLI contribuent à la sûreté, aux réflexions de fond sur le nucléaire. Elles sont la condition de la réussite du dialogue citoyen. »**

**Delphine Batho,**  
ministre de l'Écologie, du Développement durable  
et de l'Énergie



# Commissions Locales d'Information

## UNE REPRÉSENTATION DE LA SOCIÉTÉ CIVILE EN REGARD DE L'EXPLOITANT ET DES POUVOIRS PUBLICS

**La CLI de Cadarache est constituée de membres nommés par le Président du Conseil général des Bouches du Rhône**

23 élus, représentants des collectivités publiques concernées

Grâce à Gammaster la ville de Marseille entre à la CLI



Hélène Venturino

7 représentants des associations de défense de l'environnement

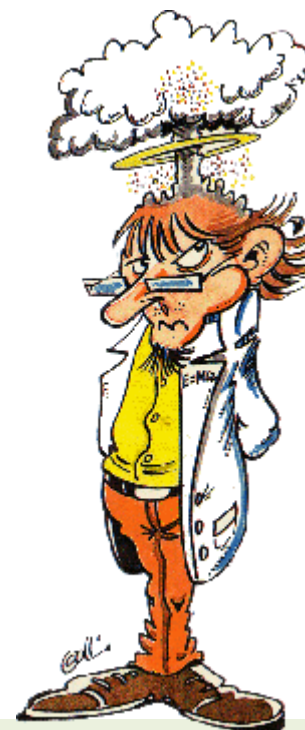
6 représentants des syndicats représentatifs

6 personnes qualifiées et représentants du monde économique





**JE VOUS SOUHAITE DES DÉBATS  
FOURNIS  
VOIRE VIFS  
MAIS TOUJOURS COURTOIS**



**MERCI POUR VOTRE ATTENTION**

